

BOHN®

Condensadores Remotos Enfriados por aire



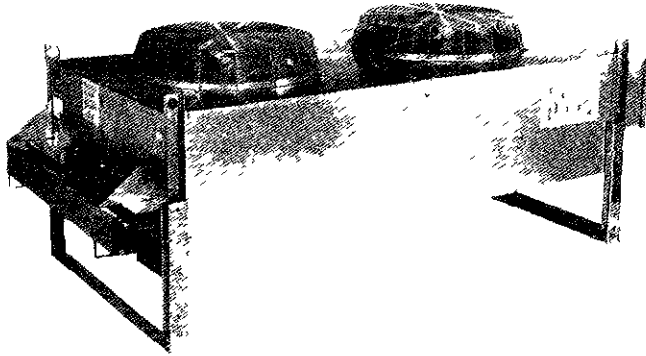
Modelo **DVT**
1 a 23 toneladas



GRUPO FRIGUS THERME
REGISTRO ISO 9001:2000
No. DE ARCHIVO: A5405

Condensadores Enfriados Por Aire Modelo DVT

Los condensadores enfriados por aire DVT se encuentran disponibles desde 1 hasta 23 ton. Están diseñados para un rendimiento eficiente y poco mantenimiento.



Características de Diseño

- Descarga de aire horizontal ó vertical
- Atractivo gabinete de aluminio.
- De múltiples circuitos sin cargo extra
- Guardas del ventilador de acero revestido de PVC
- Motores ventiladores de energía eficiente con protección interna contra sobrecarga y cojinetes de bolas de lubricación permanente
- Motores conectados a la caja de conexiones
- Secciones del ventilador con deflectores completos para eliminar el efecto de "Molino de viento" (movimiento del ventilador cuando este no se encuentra operando)
- Aprobados por UL
- Aprobados por UL Canada

Opciones Disponibles

- Control Limitizer® de la presión de alta
- Ciclado de los ventiladores por ambiente ó presión
- Serpentes opcionales que incluyen el recubrimiento Heresite®, las protecciones BOHN GUARD™, y todos los serpentines de cobre
- Motores monofásicos disponibles en todos los modelos
- Motores trifásicos disponibles en los modelos 005-023
- Motores a 575/3/60 disponibles en los modelos 005-023
- Cableado sellado en los modelos 005-023
- Ciclado del ventilador por velocidad variable
- Cortinas de descarga por gravedad

Tabla 1. Rendimiento del Condensador.

Modelo DVT	Calor Total de Rechazo, MBH / kcal/hr										Circuitos Máximos Disponibles
	R404A/R507					R22					
	1°FDT 1°C DT	10°FDT 6°C DT	15°FDT 8°C DT	20°FDT 12°C DT	30°FDT 17°C DT	1°FDT 1°C DT	10°FDT 6°C DT	15°FDT 8°C DT	20°FDT 12°C DT	30°FDT 17°C DT	
001	0.74 340	7.5 2,000	11.2 2,700	15.0 4,100	22.4 5,800	0.76 350	7.6 2,100	11.4 2,800	15.3 4,200	22.9 5,900	1
002	1.00 450	10.0 2,700	15.0 3,600	19.9 5,400	29.9 7,700	1.02 460	10.2 2,800	15.3 3,700	20.3 5,500	30.5 7,800	2
003	1.54 700	15.4 4,200	23.0 5,600	30.8 8,400	46.2 11,900	1.57 710	15.7 4,300	23.5 5,700	31.4 8,500	47.1 12,100	3
005	2.38 1,080	23.8 6,500	35.8 8,700	47.7 13,000	71.5 18,400	2.43 1,110	24.3 6,600	36.5 8,800	48.7 13,300	73.0 18,800	8
008	3.92 1,780	39.2 10,700	58.8 14,200	78.4 21,300	117.6 30,200	4.00 1,810	40.0 10,900	60.0 14,500	80.0 21,700	120.0 30,800	16
010	4.77 2,160	47.7 13,000	71.5 17,300	95.4 26,000	143.1 36,800	4.87 2,210	48.7 13,200	73.0 17,600	97.3 26,500	146.0 37,500	16
012	5.96 2,700	59.6 16,200	89.4 21,600	119.2 32,400	178.8 45,900	6.08 2,760	60.8 16,600	91.2 22,100	121.6 33,100	182.4 46,900	16
014	6.85 3,110	68.5 18,600	102.7 24,900	136.9 37,300	205.5 52,800	6.99 3,170	69.9 19,000	104.8 25,400	139.7 38,000	209.7 53,900	16
016	7.83 3,550	78.3 21,300	117.4 28,400	156.5 42,600	234.8 60,300	7.99 3,620	79.9 21,700	119.8 29,000	159.7 43,500	239.6 61,600	32
021	10.29 4,650	102.9 27,900	154.0 37,200	205.3 55,900	307.9 79,100	10.50 4,750	105.0 28,500	157.1 38,000	209.5 57,000	314.2 80,700	24
023	11.07 5,030	110.7 30,200	166.4 40,300	221.9 60,400	332.8 85,500	11.30 5,140	113.0 30,800	169.8 41,100	226.4 61,600	339.6 87,300	24

NOTAS Para R134a, multiplique la capacidad de R-22 por 0.95

Especificaciones

Diagrama 1. Dimensiones de los Modelos DVT desde el 001 hasta el 003

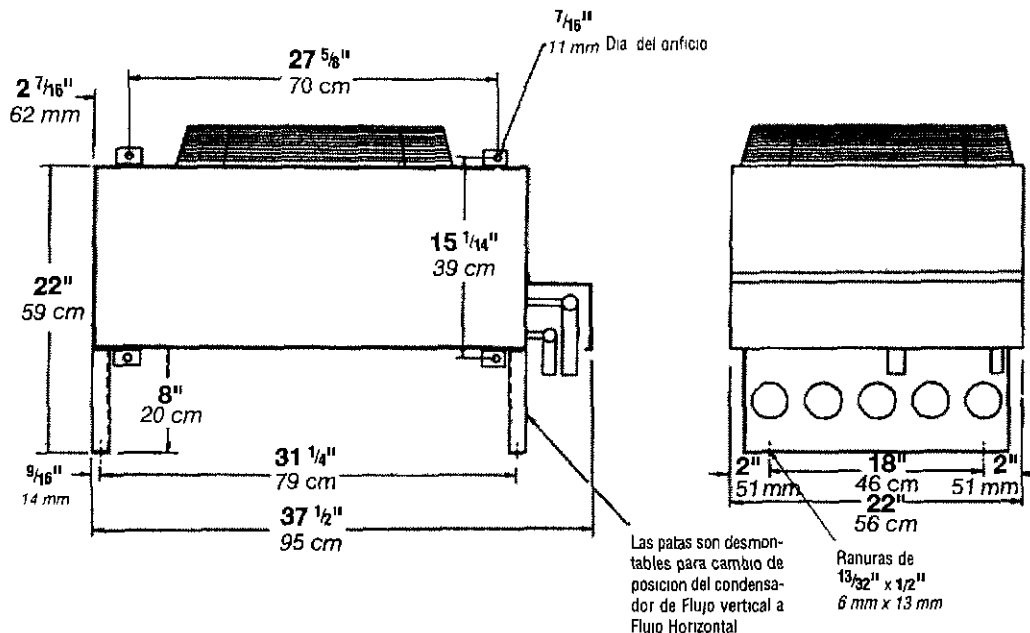


Diagrama 2. Dimensiones de los Modelos DVT desde el 005 hasta el 023 con Flujo de Aire Vertical

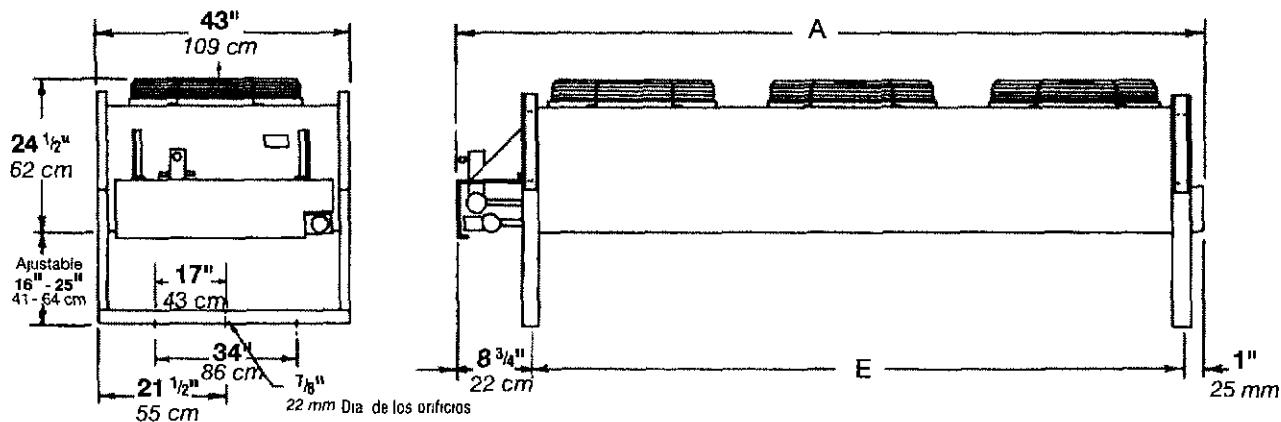


Diagrama 3. Dimensiones de los Modelos DVT desde el 005 hasta el 023 con Flujo de Aire Horizontal

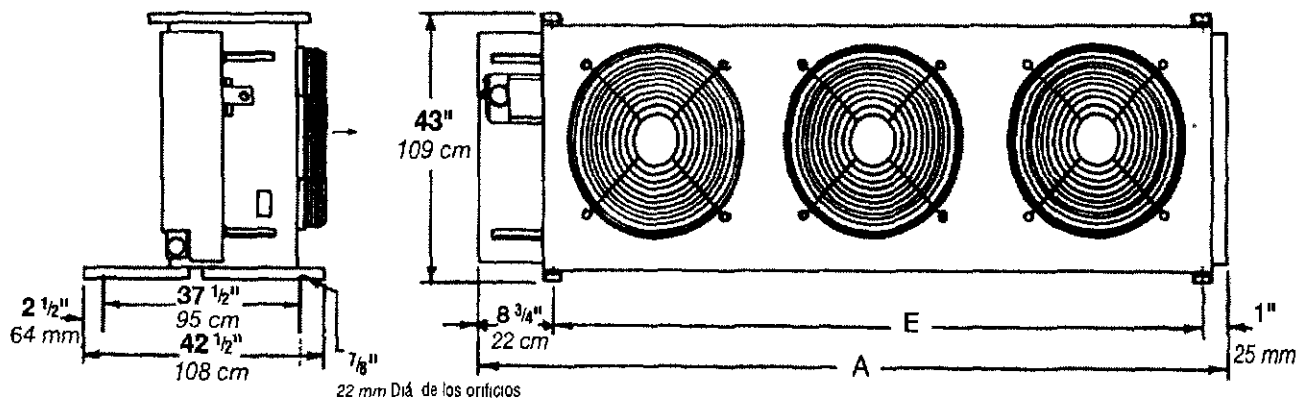


Tabla 2. Especificaciones

Modelo DVT	Dimensiones Pulgadas / cm		PCM m ³ h	Ventilador		Circ. Máx. Dispo.	Datos del motor				Conexiones en Pulg. D E S.		Peso Neto Aprox Lbs./Kg
	A	E		No	Diá pulg /cm		HP ¹	FLA ¹	HP ²	FLA ²	Ent.	Salida	
001	---	---	2400 4100	1	18 46	1	1/4	2 0	---	---	3/8	3/8	96 44
002	---	---	2400 4100	1	18 46	2	1/4	2 0	---	---	7/8	5/8	96 44
003	---	---	2100 3600	1	18 46	3	1/4	2 0	---	---	7/8	5/8	114 52
005	39 3/4 101	30 76	5050 8600	1	24 61	8	1/3	3 4	1/3	2 6/1 3	1 1/8	7/8	180 82
008	49 3/4 126	40 102	6450 11000	1	26 66	16	1/2	3 9	1/3	2 6/1 3	1 1/8	7/8	260 118
010	69 3/4 177	60 152	10100 17200	2	24 61	16	1/3	6 8	1/3	5 2/2 6	(2)1 1/8	(2)7/8	450 204
012	69 3/4 177	60 152	12400 21100	2	26 66	16	1/2	7 8	1/3	5 2/2 6	(2)1 1/8	(2)7/8	470 213
014	89 3/4 228	80 203	13700 23300	2	26 66	16	1/2	7 8	1/3	5 2/2 6	(2)1 1/8	(2)7/8	510 231
016	89 3/4 228	80 203	12900 21900	2	26 66	32	1/2	7 8	1/3	5 2/2 6	(2)1 3/8	(2)1 1/8	530 240
021	129 3/4 330	120 305	20500 34800	3	26 66	24	1/2	11 7	1/3	7 8/3 9	(2)1 5/8	(2)1 1/8	550 249
023	129 3/4 330	120 305	19900 33800	3	26 66	24	1/2	11 7	1/3	7 8/3 9	(2)1 5/8	(2)1 1/8	580 263

1 Voltaje del motor a 208-230 / 1 /60, 1075 RPM

2 Voltaje del motor a 208-230-460/3/60, 1140 RPM

NOTA Del modelo DVT001 AL 002 se encuentran disponibles en 115/1/60, Del DVT 005 al 023 se encuentran disponibles en 575/3/60

Ciclaje del Ventilador del Condensador

Los condensadores de los modelos DVT 010 al 023 se encuentran disponibles tanto en paquetes de ciclaje del ventilador por ambiente como por presión. La presión de alta puede ser controlada por variar el flujo de aire a tra-

ves del serpentín como respuesta a los cambios en las temperaturas ambiente ó presiones del refrigerante. Consulte la tabla 5 que se muestra abajo para los ambientes mínimos considerados para el ciclaje del ventilador

Tabla 3. Ambiente Mínimo para el Ciclaje del Ventilador (Temperatura de Condensación de 90 °F/32 °C)

Modelos DVT	Vents.	D.T de Diseño				
		30°F / 17°C	25°F / 15°C	20°F / 12°C	15°F / 8°C	10°F / 6°C
010, 012, 014, 016	2	35 2	45 7	55 13	60 16	70 21
021, 023	3	15 -9	30 -1	40 4	55 13	65 18



BOHN se reserva el derecho de hacer cambios en sus especificaciones, en cualquier momento, sin previo aviso y sin ninguna responsabilidad con los compradores propietarios del equipo que previamente se les ha vendido.

BOHN DE MEXICO S.A. DE C.V.

Oficinas Corporativas

Bosques de Alisos No. 47-A, Piso 5
Col. Bosques de las Lomas
México, DF. C.P. 05120
Tel: (01 55) 5000 5100
Fax: (01 55) 5259 5521
Tel. sin costo 01 800 228 20 46

Tijuana

Camino del Rey Oeste # 5459-2
Privada Capri # 2
Residencial Colinas del Rey
Tijuana BC, C.P. 22170
Tel: (01 664) 900 3830
Fax: (01 664) 900 3845
Cel: (01 664) 674 1677
Nextel 152*1315271*1

Planta

Acceso II, Calle 2 No. 48
Parque Industrial Benito Juárez
Querétaro, Qro. C.P. 76120
Tel: (01 442) 296 4500
Fax: (01 442) 217 0616
Tel sin costo 01 800 926 20 46

Culiacán, Sinaloa.

Río Petatlán # 885
Col. Rosales
Culiacán, Sinaloa
C.P. 80230
Tel: (01 667) 752-0700
Fax: (01 667) 752-0701
Cel: (01 667) 791-5336

Monterrey

Torre Alestra, Piso 3 HQ
Av. Lázaro Cárdenas 2321 Poniente
Col. Residencial San Agustín
C.P. 66260 San Pedro Garza García,
Nuevo León
Tel: (01 81) 1001 7032
Fax: (01 81) 1001 7001

Guadalajara

Av. Moctezuma 3515
Esq. López Mateos Sur
Local Mezanine
C.P.45050
Guadalajara, Jal.
Tel: (01 33) 388 01214
Fax: (01 33) 3678 9123

e-mail: enlacebohn@cft.com.mx

**Boletín 7150C
Diciembre, 2005
BCT-018**

www.bohn.com.mx