

EVAPORADORES



BOHN[®]

MODELOS BI
PERFIL INDUSTRIAL

Evaporadores Industriales

Bohn introduce su línea más reciente de evaporadores industriales para las más grandes aplicaciones de bodegas de refrigeración o congelación. Con un rango de capacidad más amplio y el diseño de serpentín thermo-flex patentado, estos evaporadores industriales proporcionan una operación eficiente y confiable. Bohn ha diseñado todas sus características y opciones en esta línea de producto para ofrecer al mercado un evaporador para servicio pesado de calidad superior.

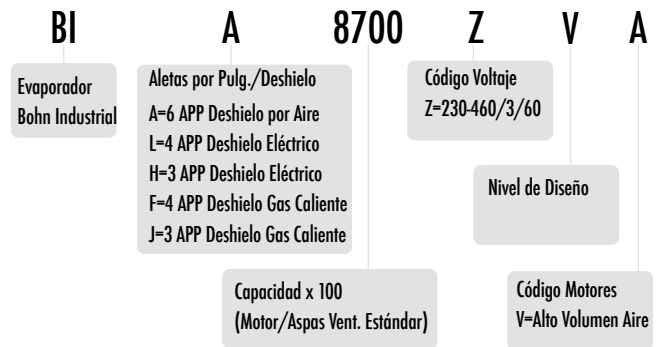
Características Estándar

- Su acabado blanco brillante ofrece un diseño atractivo en un gabinete estructuralmente acústico.
 - Su diseño thermoflex es innovador, elimina fugas, reduce la pérdida de refrigerante.
 - Motores a 1150 rpm.
 - Cableado para la solenoide de líquido con conexión rápida para una instalación oportuna.
 - Válvula pivote en la succión para la medición de la temperatura de succión con más facilidad.
 - Charola dren con bisagras y cubiertas de acceso para facilitar su apertura.
 - Seguros o prisioneros fijos sobre las cubiertas de acceso para la facilidad en el servicio, evita la pérdida de tornillos y tuercas.
 - Control de deshielo ajustable para calibrarse de acuerdo a la aplicación.
 - Tiro de aire largo ideal para bodegas grandes y aplicaciones industriales.
 - Tablero terminal estandarizado para hacer más fáciles las conexiones o cableado en el campo.
 - Los modelos de deshielo por gas caliente integran una línea compacta para más aplicaciones.
- Los evaporadores son embarcados en posición recta para facilidad de instalación.
 - Puertas de acceso con bisagras en ambas cabeceras del evaporador.
 - Charola dren abatible para facilitar el servicio y la limpieza.
 - Panel eléctrico que incluye las conexiones rápidas de la válvula solenoide y con las conexiones del cableado bajo el código de colores en el tablero.



Características Opcionales

- Combinaciones de motor ventilador para un manejo de aire alto (208/230/3/60 y 460/3/60)
- Motores totalmente cerrados (208-230/3/60 y 460/3/60)
- Motores de baja temperatura para túneles de enfriamiento y congelación rápida (para cuartos por debajo de -34 ° C)
- Collares para tiro de aire largo para bodegas grandes y aplicaciones industriales
- Más accesorios montados desde fábrica para una instalación de campo más fácil
- Charola dren aislada



Diseño del Serpentin

El innovador diseño del serpentín de Bohn utiliza un nuevo y único desarrollo para serpentines de expansión que virtualmente elimina la posibilidad de fugas en los tubos de las cabezeras y soportes. Nuestros ingenieros concibieron el diseño a través de un análisis intenso de la causa en la que se originan las fallas comunes de los serpentines. A través del uso de procedimiento de pruebas con movimiento de simulaciones por computadora nuestros ingenieros determinaron con precisión los puntos de esfuerzo primario de un serpentín durante su operación. El diseño del serpentín Thermo Flex™ del evaporador permite que el serpentín se "flexione" durante los periodos de deshielo. Eliminando la posibilidad de desgastes en las áreas de esfuerzo crítico se consigue que su vida e integridad sean aumentados considerablemente.

El resultado es un producto el cual contribuye a realzar la confiabilidad del sistema completo y reduce el riesgo de pérdidas de refrigerante costosas. Para probar lo que se ha mencionado sobre nuestro nuevo e innovador diseño del serpendtin Thermo Flex™ , Bohn ofrece una garantía a cinco años contra fugas en los tubos de cabezeras y soportes del centro para todos los evaporadores.



MODELOS BIA, deshielo por aire.

MODELO	Btu/h +25 °F	APP	Serpentín	Alto Aletado	Largo Aletado	Cantidad Motores	Flujo aire cfm
BIA2150	215000	6	5EZ0606	75	53.3	1	20000
BIA2500	250000	6	5EZ0608	75	53.3	1	19600
BIA2700	270000	6	5EZ0610	75	53.3	1	19200
BIA4300	430000	6	5EZ0606	75	106.7	2	40000
BIA5000	500000	6	5EZ0608	75	106.7	2	39200
BIA5500	555000	6	5EZ0610	75	106.7	2	38400
BIA6200	620000	6	5EZ0606	75	160.0	3	60000
BIA7000	700000	6	5EZ0608	75	160.0	3	58800
BIA8150	815000	6	5EZ0610	75	160.0	3	57600
BIA8700	870000	6	5EZ0606	75	213.3	4	80000
BIA10000	1000000	6	5EZ0608	75	213.3	4	78400
BIA11200	1120000	6	5EZ0610	75	213.3	4	76800

EVAPORACION A 25 °F

DT EVAP DE 10 °F

TEMP DE LIQUIDO DE 100 °F

MODELOS BIL y BIH, deshielo eléctrico.

MODELO	Btu/h -20 °F	APP	Serpentín	Alto Aletado	Largo Aletado	Cantidad Motores	Flujo aire cfm
BIL1050	105000	4	5EZ0406	75	53.3	1	20000
BIL1200	120000	4	5EZ0408	75	53.3	1	19600
BIL1250	125000	4	5EZ0410	75	53.3	1	19200
BIL2150	215000	4	5EZ0406	75	106.7	2	40000
BIL2450	245000	4	5EZ0408	75	106.7	2	39200
BIL2600	260000	4	5EZ0410	75	106.7	2	38400
BIL3100	310000	4	5EZ0406	75	160.0	3	60000
BIL4000	400000	4	5EZ0408	75	160.0	3	58800
BIL4400	440000	4	5EZ0410	75	160.0	3	57600
BIL4350	435000	4	5EZ0406	75	213.3	4	80000
BIL5000	500000	4	5EZ0408	75	213.3	4	78400
BIL5250	525000	4	5EZ0410	75	213.3	4	76800
BIH0950	95000	3	5EZ0306	75	53.3	1	20000
BIH1100	110000	3	5EZ0308	75	53.3	1	19600
BIH1200	120000	3	5EZ0310	75	53.3	1	19200
BIH1900	190000	3	5EZ0306	75	106.7	2	40000
BIH2300	230000	3	5EZ0308	75	106.7	2	39200
BIH2450	245000	3	5EZ0310	75	106.7	2	38400
BIH2600	260000	3	5EZ0306	75	160.0	3	60000
BIH3650	365000	3	5EZ0308	75	160.0	3	58800
BIH4100	410000	3	5EZ0310	75	160.0	3	57600
BIH3900	390000	3	5EZ0306	75	213.3	4	80000
BIH4600	460000	3	5EZ0308	75	213.3	4	78400
BIH4950	495000	3	5EZ0310	75	213.3	4	76800

Factores de Corrección de Capacidad para Evaporadores de Deshielo Eléctrico y Gas Caliente.

Temperaturas de Succión de Saturación °F/°C	+20/-6.7	-10/-23.3	-20/-28.9	-30/-34.4	-40/-40
Multiplique la Capacidad por	1.15	1.04	1.00	0.90	0.80



MODELO BI
PERFIL INDUSTRIAL

MODELOS BIF y BIJ, deshielo por gas caliente.

MODELO	Btu/h -20 °F	APP	Serpentín	Alto Aletado	Largo Aletado	Cantidad Motores	Flujo aire cfm
BIF1050	105000	4	5EZ0406	75	53.3	1	20000
BIF1200	120000	4	5EZ0408	75	53.3	1	19600
BIF1250	125000	4	5EZ0410	75	53.3	1	19200
BIF2150	215000	4	5EZ0406	75	106.7	2	40000
BIF2450	245000	4	5EZ0408	75	106.7	2	39200
BIF2600	260000	4	5EZ0410	75	106.7	2	38400
BIF3100	310000	4	5EZ0406	75	160.0	3	60000
BIF4000	400000	4	5EZ0408	75	160.0	3	58800
BIF4400	440000	4	5EZ0410	75	160.0	3	57600
BIF4350	435000	4	5EZ0406	75	213.3	4	80000
BIF5000	500000	4	5EZ0408	75	213.3	4	78400
BIF5250	525000	4	5EZ0410	75	213.3	4	76800
BIJ0950	95000	3	5EZ0306	75	53.3	1	20000
BIJ1100	110000	3	5EZ0308	75	53.3	1	19600
BIJ1200	120000	3	5EZ0310	75	53.3	1	19200
BIJ1900	190000	3	5EZ0306	75	106.7	2	40000
BIJ2300	230000	3	5EZ0308	75	106.7	2	39200
BIJ2450	245000	3	5EZ0310	75	106.7	2	38400
BIJ2600	260000	3	5EZ0306	75	160.0	3	60000
BIJ3650	365000	3	5EZ0308	75	160.0	3	58800
BIJ4100	410000	3	5EZ0310	75	160.0	3	57600
BIJ3900	390000	3	5EZ0306	75	213.3	4	80000
BIJ4600	460000	3	5EZ0308	75	213.3	4	78400
BIJ4950	495000	3	5EZ0310	75	213.3	4	76800

EVAPORACION A -20 °F

DT EVAP DE 10 °F

TEMP DE LIQUIDO DE 100 °F

Factores de Corrección de Capacidad para Evaporadores de Deshielo Eléctrico y Gas Caliente.

Temperaturas de Succión de Saturación °F/°C	+20/-6.7	-10/-23.3	-20/-28.9	-30/-34.4	-40/-40
Multiplique la Capacidad por	1.15	1.04	1.00	0.90	0.80

VENTILADORES BIA, deshielo por aire.

MODELO	HP x Motor	CARACTERÍSTICAS ELÉCTRICAS VENTILADORES				RESISTENCIAS		
		RPM	DIAM. VENT. PLG.	FLA VENT 230V	FLA VENT 460V	KW	FLA RES. 230V	FLA RES. 460V
BIA2150	5	1150	39.3	16.3	7.35	—	—	—
BIA2500	5	1150	39.3	16.3	7.35	—	—	—
BIA2700	5	1150	39.3	16.3	7.35	—	—	—
BIA4300	5	1150	39.3	32.6	14.7	—	—	—
BIA5000	5	1150	39.3	32.6	14.7	—	—	—
BIA5500	5	1150	39.3	32.6	14.7	—	—	—
BIA6200	5	1150	39.3	48.9	22.05	—	—	—
BIA7000	5	1150	39.3	48.9	22.05	—	—	—
BIA8150	5	1150	39.3	48.9	22.05	—	—	—
BIA8700	5	1150	39.3	65.2	29.4	—	—	—
BIA10000	5	1150	39.3	65.2	29.4	—	—	—
BIA11200	5	1150	39.3	65.2	29.4	—	—	—

VENTILADORES BIL y BIH, deshielo eléctrico.

MODELO	HP x Motor	CARACTERÍSTICAS ELÉCTRICAS VENTILADORES				RESISTENCIAS		
		RPM	DIAM. VENT. PLG.	FLA VENT 230V	FLA VENT 460V	KW	FLA RES. 230V	FLA RES. 460V
BIL1050	5	1150	39.3	16.3	7.35	27.1	77.3	38.6
BIL1200	5	1150	39.3	16.3	7.35	27.1	77.3	38.6
BIL1250	5	1150	39.3	16.3	7.35	27.1	77.3	38.6
BIL2150	5	1150	39.3	32.6	14.7	54	154.5	77.3
BIL2450	5	1150	39.3	32.6	14.7	54	154.5	77.3
BIL2600	5	1150	39.3	32.6	14.7	54	154.5	77.3
BIL3100	5	1150	39.3	48.9	22.05	78.1	231.8	115.9
BIL4000	5	1150	39.3	48.9	22.05	78.1	231.8	115.9
BIL4400	5	1150	39.3	48.9	22.05	78.1	231.8	115.9
BIL4350	5	1150	39.3	65.2	29.4	108	327.3	163.6
BIL5000	5	1150	39.3	65.2	29.4	108	327.3	163.6
BIL5250	5	1150	39.3	65.2	29.4	108	327.3	163.6
BIH0950	5	1150	39.3	16.3	7.35	27.1	77.3	38.6
BIH1100	5	1150	39.3	16.3	7.35	27.1	77.3	38.6
BIH1200	5	1150	39.3	16.3	7.35	27.1	77.3	38.6
BIH1900	5	1150	39.3	32.6	14.7	54	154.5	77.3
BIH2300	5	1150	39.3	32.6	14.7	54	154.5	77.3
BIH2450	5	1150	39.3	32.6	14.7	54	154.5	77.3
BIH2600	5	1150	39.3	48.9	22.05	78.1	231.8	115.9
BIH3650	5	1150	39.3	48.9	22.05	78.1	231.8	115.9
BIH4100	5	1150	39.3	48.9	22.05	78.1	231.8	115.9
BIH3900	5	1150	39.3	65.2	29.4	108	327.3	163.6
BIH4600	5	1150	39.3	65.2	29.4	108	327.3	163.6
BIH4950	5	1150	39.3	65.2	29.4	108	327.3	163.6

VENTILADORES BIF y BIJ, deshielo por gas caliente.

MODELO	HP x Motor	CARACTERÍSTICAS ELÉCTRICAS VENTILADORES				KW	RESISTENCIAS	
		RPM	DIAM. VENT. PLG.	FLA VENT 230V	FLA VENT 460V		FLA RES. 230V	FLA RES. 460V
BIF1050	5	1150	39.3	16.3	7.35	—	—	—
BIF1200	5	1150	39.3	16.3	7.35	—	—	—
BIF1250	5	1150	39.3	16.3	7.35	—	—	—
BIF2150	5	1150	39.3	32.6	14.7	—	—	—
BIF2450	5	1150	39.3	32.6	14.7	—	—	—
BIF2600	5	1150	39.3	32.6	14.7	—	—	—
BIF3100	5	1150	39.3	48.9	22.05	—	—	—
BIF4000	5	1150	39.3	48.9	22.05	—	—	—
BIF4400	5	1150	39.3	48.9	22.05	—	—	—
BIF4350	5	1150	39.3	65.2	29.4	—	—	—
BIF5000	5	1150	39.3	65.2	29.4	—	—	—
BIF5250	5	1150	39.3	65.2	29.4	—	—	—
BIJ0950	5	1150	39.3	16.3	7.35	—	—	—
BIJ1100	5	1150	39.3	16.3	7.35	—	—	—
BIJ1200	5	1150	39.3	16.3	7.35	—	—	—
BIJ1900	5	1150	39.3	32.6	14.7	—	—	—
BIJ2300	5	1150	39.3	32.6	14.7	—	—	—
BIJ2450	5	1150	39.3	32.6	14.7	—	—	—
BIJ2600	5	1150	39.3	48.9	22.05	—	—	—
BIJ3650	5	1150	39.3	48.9	22.05	—	—	—
BIJ4100	5	1150	39.3	48.9	22.05	—	—	—
BIJ3900	5	1150	39.3	65.2	29.4	—	—	—
BIJ4600	5	1150	39.3	65.2	29.4	—	—	—
BIJ4950	5	1150	39.3	65.2	29.4	—	—	—

TIRO DE AIRE			
7m/s	5m/s	3m/s	1m/s
7.25	10.1	16	48

VENTILADORES BIA, deshielo por aire.

MODELO	DIMENSIONES EXTERNAS		
	ALTO	LARGO	ANCHO
BIA2150	84.5	84	54
BIA2500	84.5	84	54
BIA2700	84.5	84	54
BIA4300	84.5	168	54
BIA5000	84.5	168	54
BIA5500	84.5	168	54
BIA6200	84.5	252	54
BIA7000	84.5	252	54
BIA8150	84.5	252	54
BIA8700	84.5	336	54
BIA10000	84.5	336	54
BIA11200	84.5	336	54

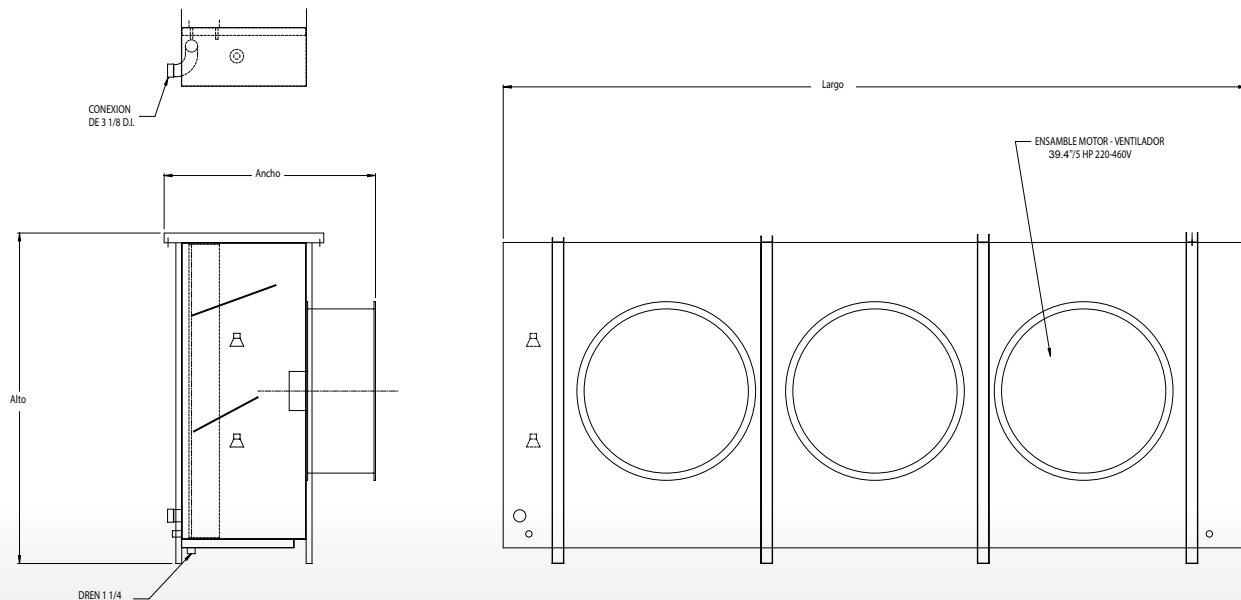
VENTILADORES BIL y BIH, deshielo eléctrico.

MODELO	CANTIDAD	CIRCUITO REFRIGERANTE			DIMENSIONES EXTERNAS		
		DIAM. ENTRADA	CANTIDAD	DIAM. SALIDA	ALTO	LARGO	ANCHO
BIL1050	1	1 5/8	1	2 1/8	84.5	84	54
BIL1200	1	1 5/8	1	2 1/8	84.5	84	54
BIL1250	1	1 5/8	1	2 1/8	84.5	84	54
BIL2150	2	1 5/8	1	2 5/8	84.5	168	54
BIL2450	2	1 5/8	1	2 5/8	84.5	168	54
BIL2600	2	1 5/8	1	2 5/8	84.5	168	54
BIL3100	2	1 5/8	1	3 1/8	84.5	252	54
BIL4000	4	1 5/8	1	3 5/8	84.5	252	54
BIL4400	4	1 5/8	1	3 5/8	84.5	252	54
BIL4350	4	1 5/8	1	4 1/8	84.5	336	54
BIL5000	4	1 5/8	1	4 1/8	84.5	336	54
BIL5250	4	1 5/8	1	4 1/8	84.5	336	54
BIH0950	1	1 3/8	1	2 1/8	84.5	84	54
BIH1100	1	1 5/8	1	2 1/8	84.5	84	54
BIH1200	1	1 5/8	1	2 1/8	84.5	84	54
BIH1900	2	1 5/8	1	2 5/8	84.5	168	54
BIH2300	2	1 5/8	1	2 5/8	84.5	168	54
BIH2450	2	1 5/8	1	2 5/8	84.5	168	54
BIH2600	2	1 5/8	1	3 1/8	84.5	252	54
BIH3650	4	1 5/8	1	3 5/8	84.5	252	54
BIH4100	4	1 5/8	1	3 5/8	84.5	252	54
BIH3900	4	1 5/8	1	4 1/8	84.5	336	54
BIH4600	4	1 5/8	1	4 1/8	84.5	336	54
BIH4950	4	1 5/8	1	4 1/8	84.5	336	54

VENTILADORES BIF y BIJ, deshielo por gas caliente.

MODELO	CANTIDAD	CIRCUITO REFRIGERANTE			DIMENSIONES EXTERNAS		
		DIAM. ENTRADA	CANTIDAD	DIAM. SALIDA	ALTO	LARGO	ANCHO
BIF1050	1	1 5/8	1	2 1/8	84.5	84	54
BIF1200	1	1 5/8	1	2 1/8	84.5	84	54
BIF1250	1	1 5/8	1	2 1/8	84.5	84	54
BIF2150	2	1 5/8	1	2 5/8	84.5	168	54
BIF2450	2	1 5/8	1	2 5/8	84.5	168	54
BIF2600	2	1 5/8	1	2 5/8	84.5	168	54
BIF3100	2	1 5/8	1	3 1/8	84.5	252	54
BIF4000	4	1 5/8	1	3 5/8	84.5	252	54
BIF4400	4	1 5/8	1	3 5/8	84.5	252	54
BIF4350	4	1 5/8	1	4 1/8	84.5	336	54
BIF5000	4	1 5/8	1	4 1/8	84.5	336	54
BIF5250	4	1 5/8	1	4 1/8	84.5	336	54
BIJ0950	1	1 3/8	1	2 1/8	84.5	84	54
BIJ1100	1	1 5/8	1	2 1/8	84.5	84	54
BIJ1200	1	1 5/8	1	2 1/8	84.5	84	54
BIJ1900	2	1 5/8	1	2 5/8	84.5	168	54
BIJ2300	2	1 5/8	1	2 5/8	84.5	168	54
BIJ2450	2	1 5/8	1	2 5/8	84.5	168	54
BIJ2600	2	1 5/8	1	3 1/8	84.5	252	54
BIJ3650	4	1 5/8	1	3 5/8	84.5	252	54
BIJ4100	4	1 5/8	1	3 5/8	84.5	252	54
BIJ3900	4	1 5/8	1	4 1/8	84.5	336	54
BIJ4600	4	1 5/8	1	4 1/8	84.5	336	54
BIJ4950	4	1 5/8	1	4 1/8	84.5	336	54

DIAGRAMA DIMENSIONAL



Dimensiones en pulgadas

MODELO BI
PERFIL INDUSTRIAL

BOHN



Oficinas Corporativas

Bosques de Alisos No. 47-A, Piso 5
Col. Bosques de las Lomas
México, DF. C.P. 05120
Tel: (01 55) 5000 5100
Fax: (01 55) 5259 5521
Tel. sin costo 01 800 228 20 46

Planta Querétaro

Acceso II, Calle 2 No. 48
Parque Industrial Benito Juárez
Querétaro, Qro. C.P. 76120
Tel: (01 442) 296 4500
Fax: (01 442) 217 0616
Tel sin costo 01 800 926 20 46

Planta Mérida

Calle 19 No. 418
Ampliación Ciudad. Industrial
C.P. 97930,
Umán, Yucatán,
Tel: (999) 946 3483

Mazatlán, Sinaloa

Av. Marina Mazatlán
No 229 Apartamento 109
Fracc. La Marina
C.P. 82102 Mazatlán Sin.
Tel: (01 667) 752 0700
Cel: (01 667) 781 5336

Guadalajara

Av. Moctezuma 3515
Esq. López Mateos Sur
Local Mezanine
C.P.45050
Guadalajara, Jal.
Tel: (01 33) 388 01214
Fax: (01 33) 3678 9123

Monterrey

Torre Alestra, Piso 3 HQ
Av. Lázaro Cárdenas 2321 Poniente
Col. Residencial San Agustín
C.P. 66260 San Pedro Garza García,
Nuevo León
Tel: (01 81) 1001 7032
Fax: (01 81) 1001 7001

Tijuana

Camino del Rey Oeste # 5459-2
Privada Capri # 2
Residencial Colinas del Rey
Tijuana BC, C.P. 22170
Tel: (01 664) 900 3830
Fax: (01 664) 900 3845
Cel: (01 664) 674 1677
Nextel 152*1315271*1

Call Center:
5000 5105 Ciudad de México
01 800 228 2046 Resto del país

Visita www.ohn.com.mx
enlaceohn@cft.com.mx