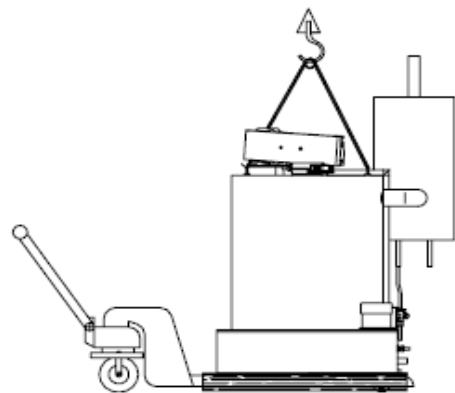


## INSTALATION Y MANUTENCION

### MANUTENCION



Anillos de levantamiento Cd. 2

### TRANPORTE

#### Dimensiones caja de cartón

Volumen 1,49 m<sup>3</sup>

Longitud	mm	1040,0
Ancho	mm	940,0
Altura	mm	1520,0
Peso neto	Kg	220,0
Peso bruto	Kg	282,0



#### Caja calada

Volumen 1,71 m<sup>3</sup>

Longitud	mm	1100,0
Ancho	mm	1000,0
Altura	mm	1550,0
Peso neto	Kg	220,0
Peso bruto	Kg	350,0



### Informaciones generales

Tensión eléctrica	<b>400V-3</b>
Frecuencia	<b>60 Hz</b>
Carga de fluido	<b>13 Kg</b>
Presión hidráulica	<b>2-4 bar</b>
Presión de servicio máxima	1,5 Mpa (PED 97/23/CE)
Peso neto	<b>220 Kg</b>
Caudal de agua máximo	<b>140 L/h</b>

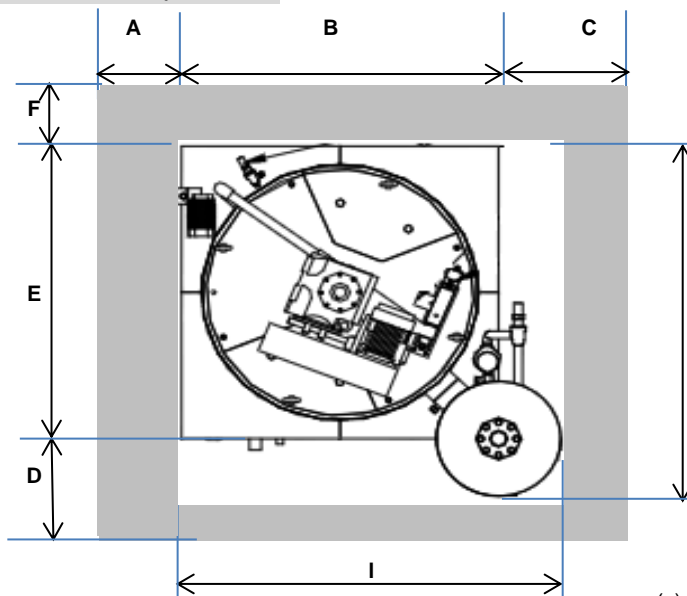
### Dimensiones

A mm	500,00
B mm	630,00
C mm	400,00
D mm	1000,00
E mm	630,00
L mm	885,00
I mm	725,00
k mm	150,00

k : Altura de las camisas de fijación de base (Ø1)

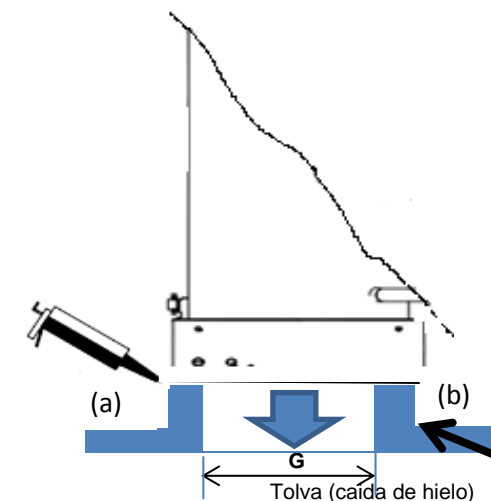
### ESPACIO MINIMO PARA SERVICIO

Zona de desmontaje



### INSTALACION

Prever bastante espacio alrededor de la máquina para el mantenimiento (Ver la guía "instalación y manutención")



(a) Junta de estanquidad alrededor de la perforación

(b) Elevación del piso para evitar entradas fortuitas de agua en el almacenamiento

Versión	Oct -A-2014
Tipo de documento	Instalación I
<b>TEC-GU-F 90 V-I- ESP</b>	
Fecha de edición	1.10.2014

## GENERADOR DE HIELO

## F90 V

## R404A

Fotos y esquemas no contractuales. Documento modificable sin aviso previo.